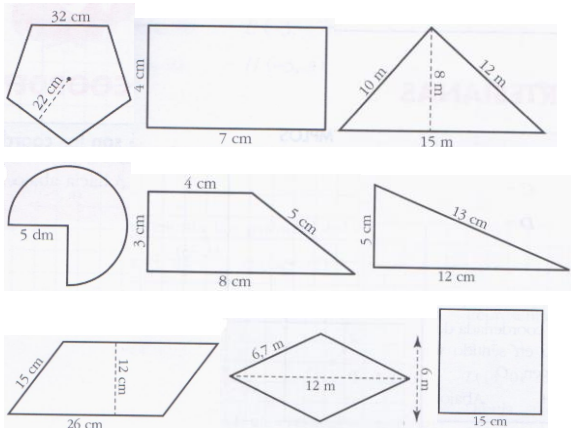
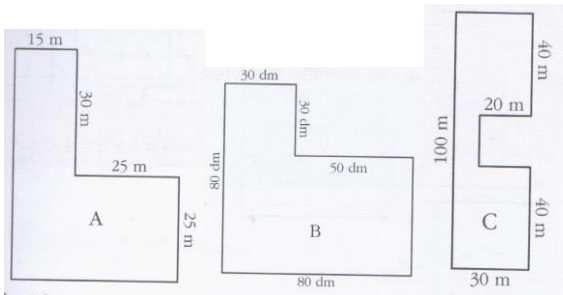




1. Halla el área y el perímetro de las siguientes figuras:



2. Calcula las áreas de las siguientes figuras, descomponiéndolas en cuadrados y rectángulos. Halla también sus perímetros.



3. Un campo de fútbol mide 100 m de largo por 65 m de ancho. Calcula su superficie, Averigua cuánto cuesta plantar césped, si el precio es de 8€/m².

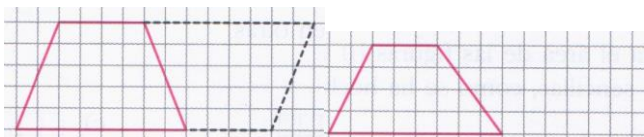
4. Una plaza rectangular mide 48 m de ancho y 64 m de largo. Un paseante quiere recorrer la máxima distancia en línea recta. Dibuja la distancia que recorrería y calculala.

5. Una puerta mide 80 cm de ancho por 2,1 m de alto. ¿Cuánto cuesta lacarla por las dos cara a 25€/m²? (No contamos los cantos).

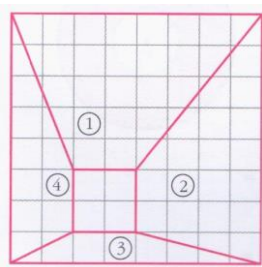
6. Halla el área de los siguientes trapezios

a) Obteniendo previamente el área del paralelogramo doble que el trapezio.

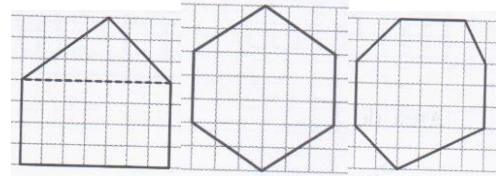
b) Usando la fórmula del área del trapezio.



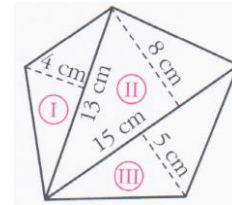
7. Halla el área de estos cuatro trapezios:



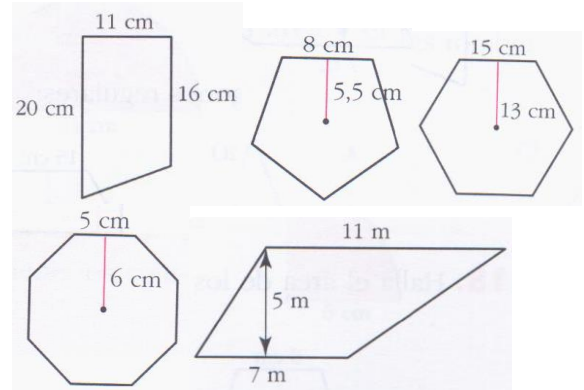
8. Halla el área de las siguiente figuras descomponiéndolas en otras más sencillas:



9. Halla el área de este pentágono, descompuesto en tres triángulos:

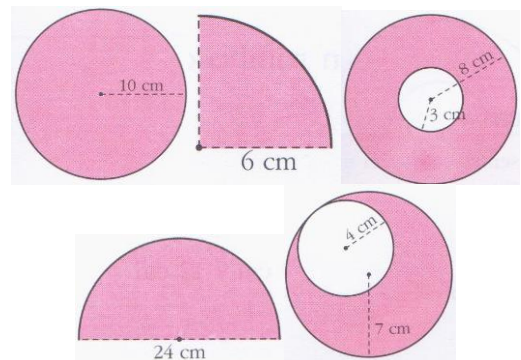


10. Halla el área de los siguiente polígonos regulares:



11. Halla la longitud de la circunferencia y la superficie del círculo de radio 5 cm.

12. Halla la superficie y el perímetro de las siguientes figuras:



13. Halla el área y el perímetro de las siguientes figuras:

